

ProFlex 21 AWD

Spare parts

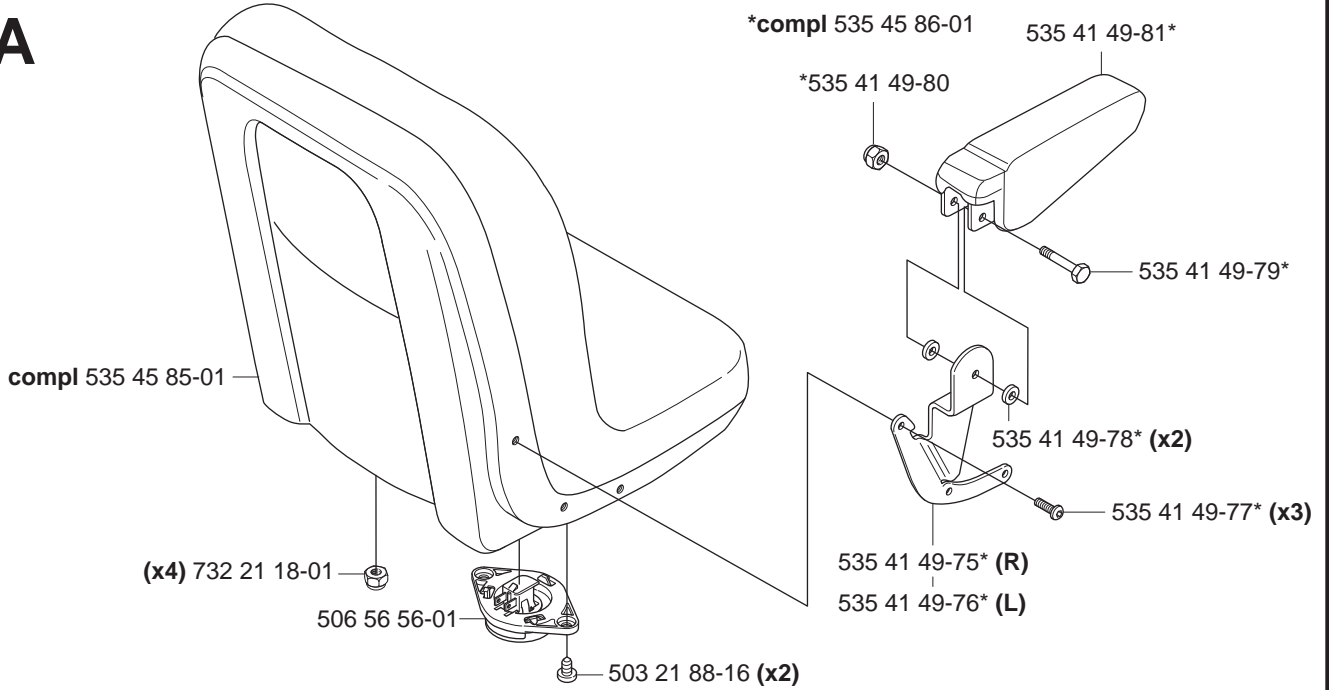
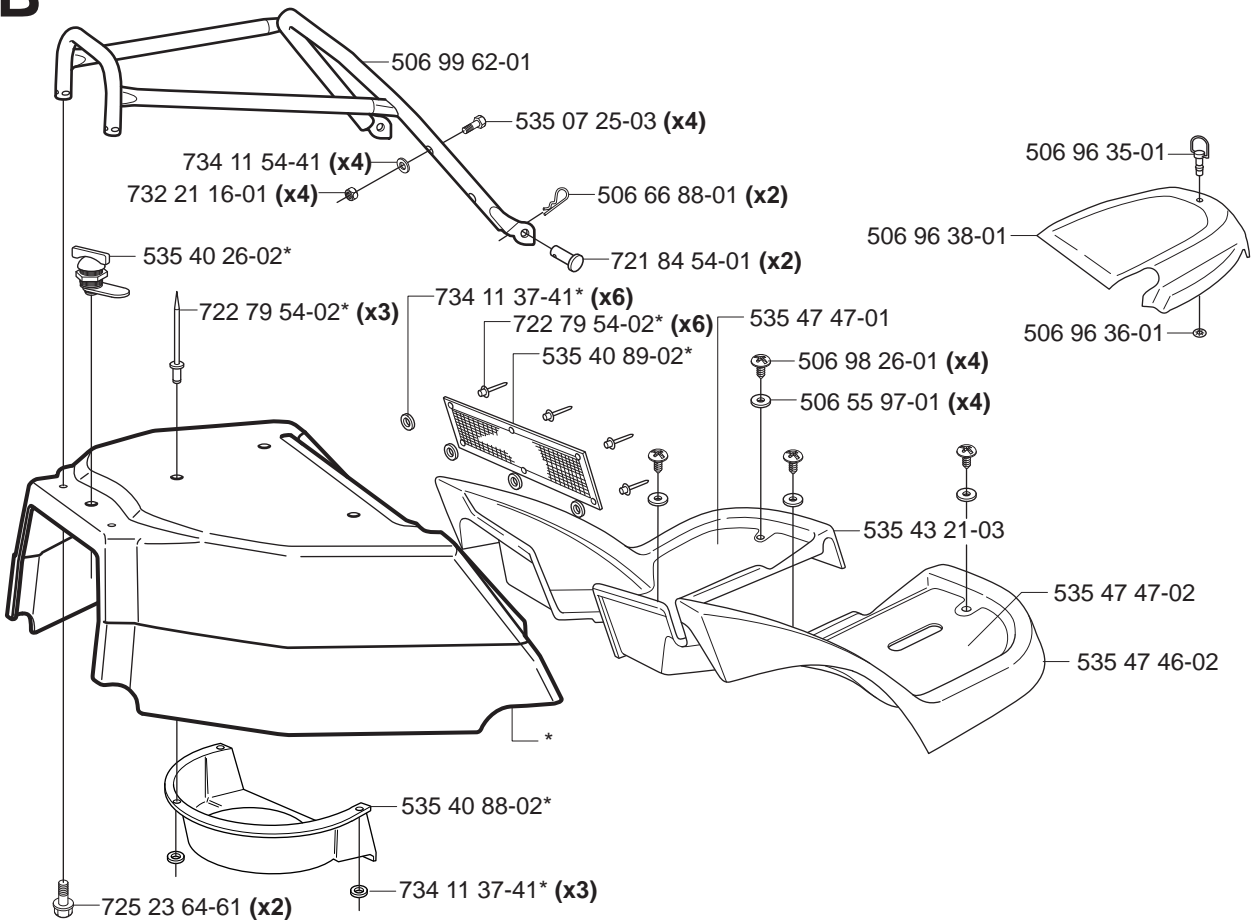
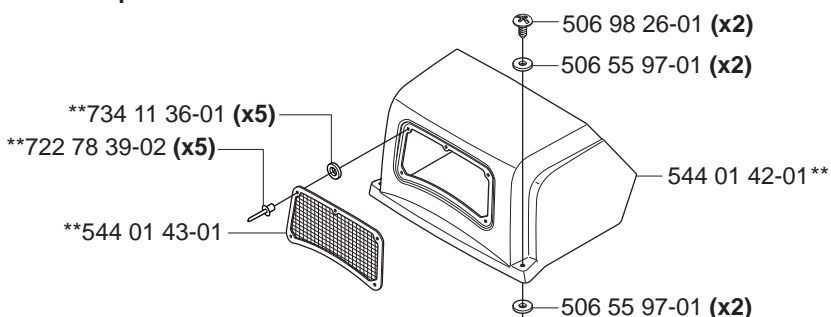
Ersatzteile

Pièces détachées

Reserve onderdelen

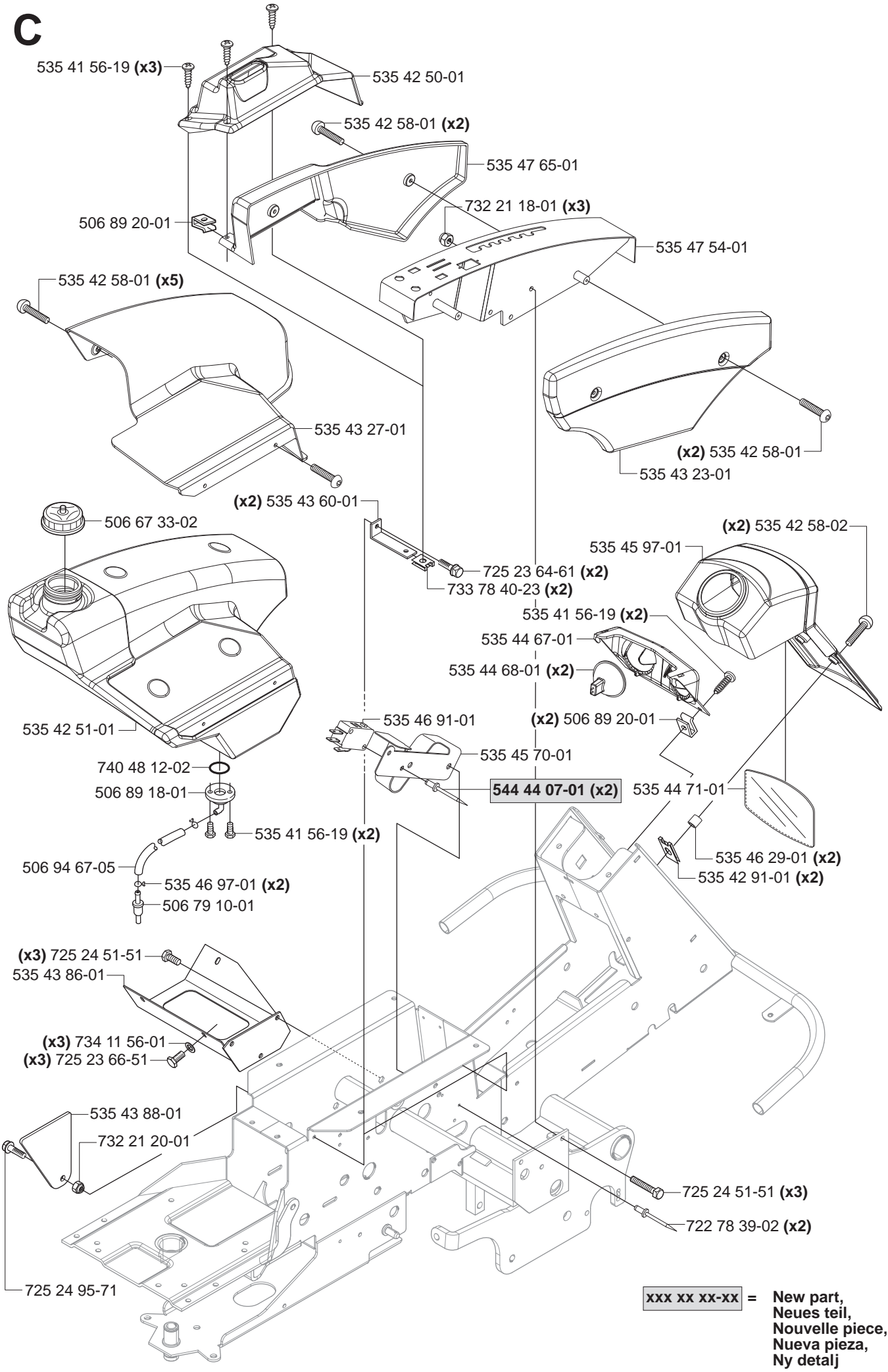
Repuestos

Reservdelar

A**B*****compl 535 40 86-02******compl 535 48 33-01**

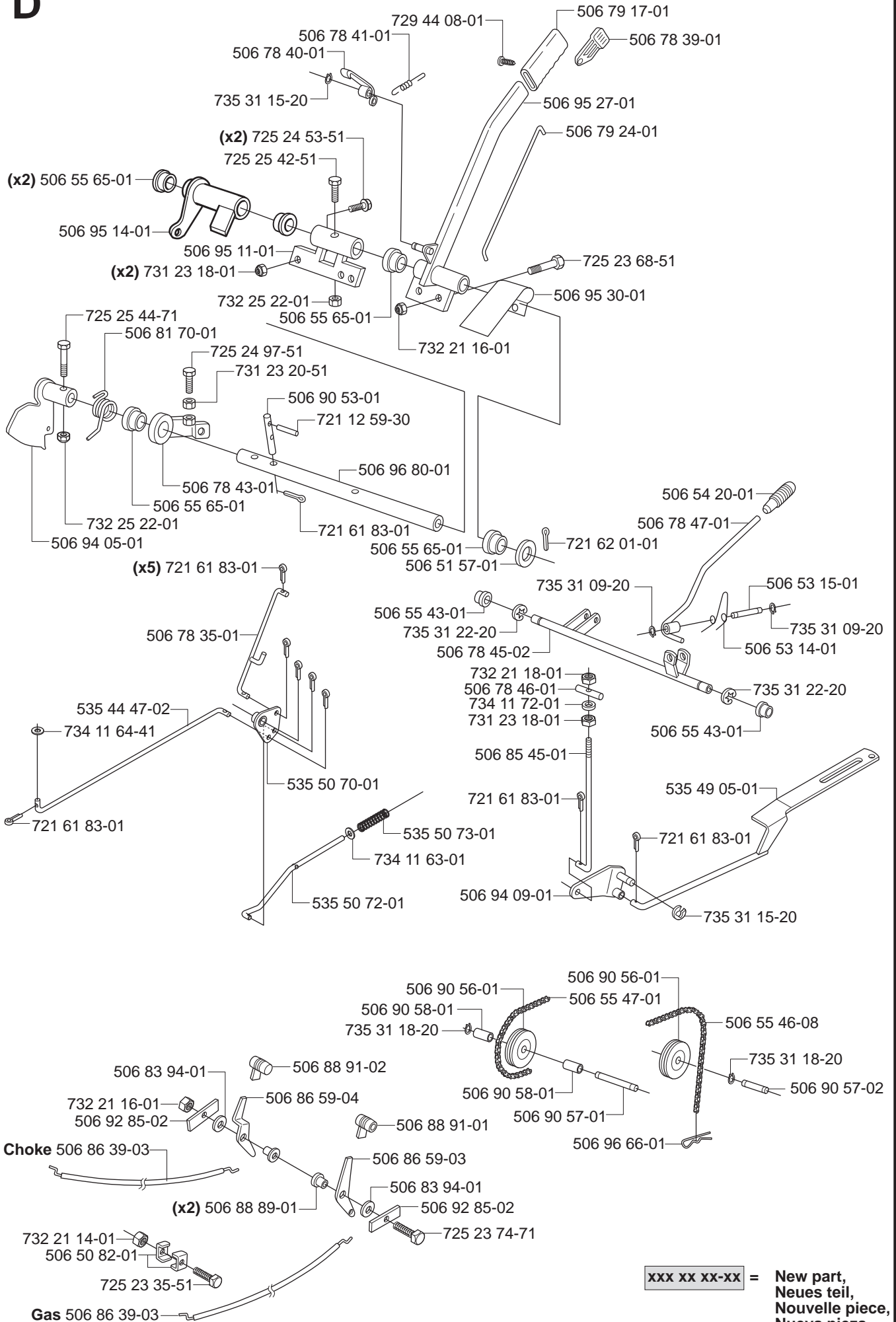
**xxx xx xx-xx = New part,
Neues teil,
Nouvelle piece,
Nueva pieza,
Ny detalj**

C

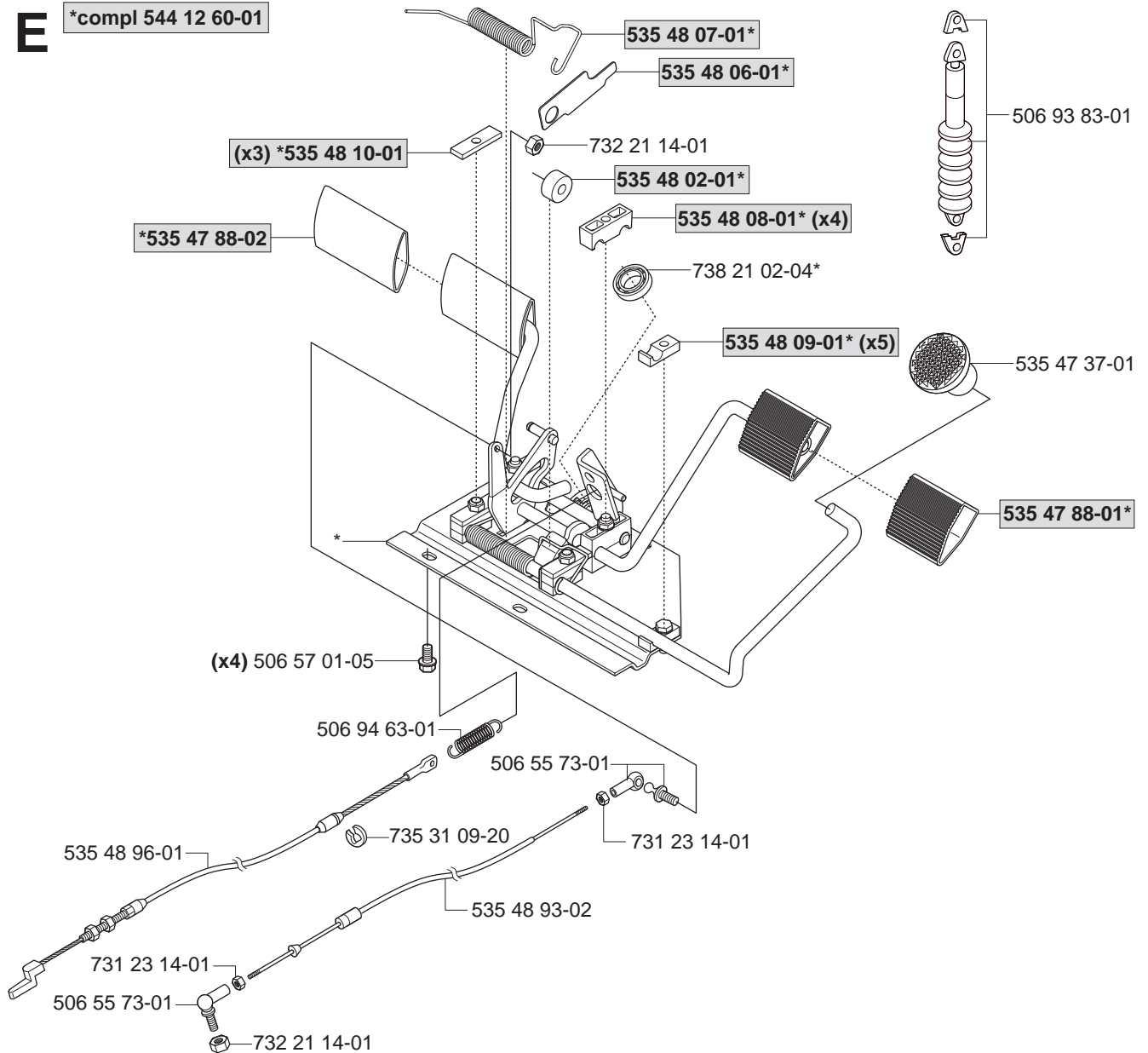
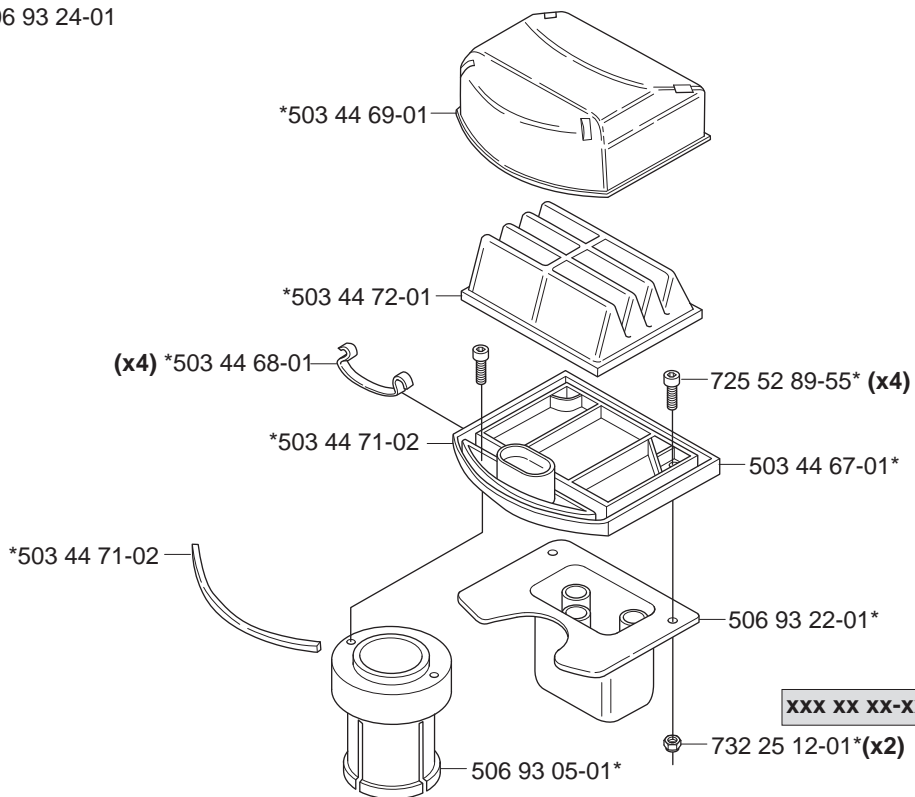


**xxx xx xx-xx = New part,
Neues teil,
Nouvelle piece,
Nueva pieza,
Ny detalj**

D

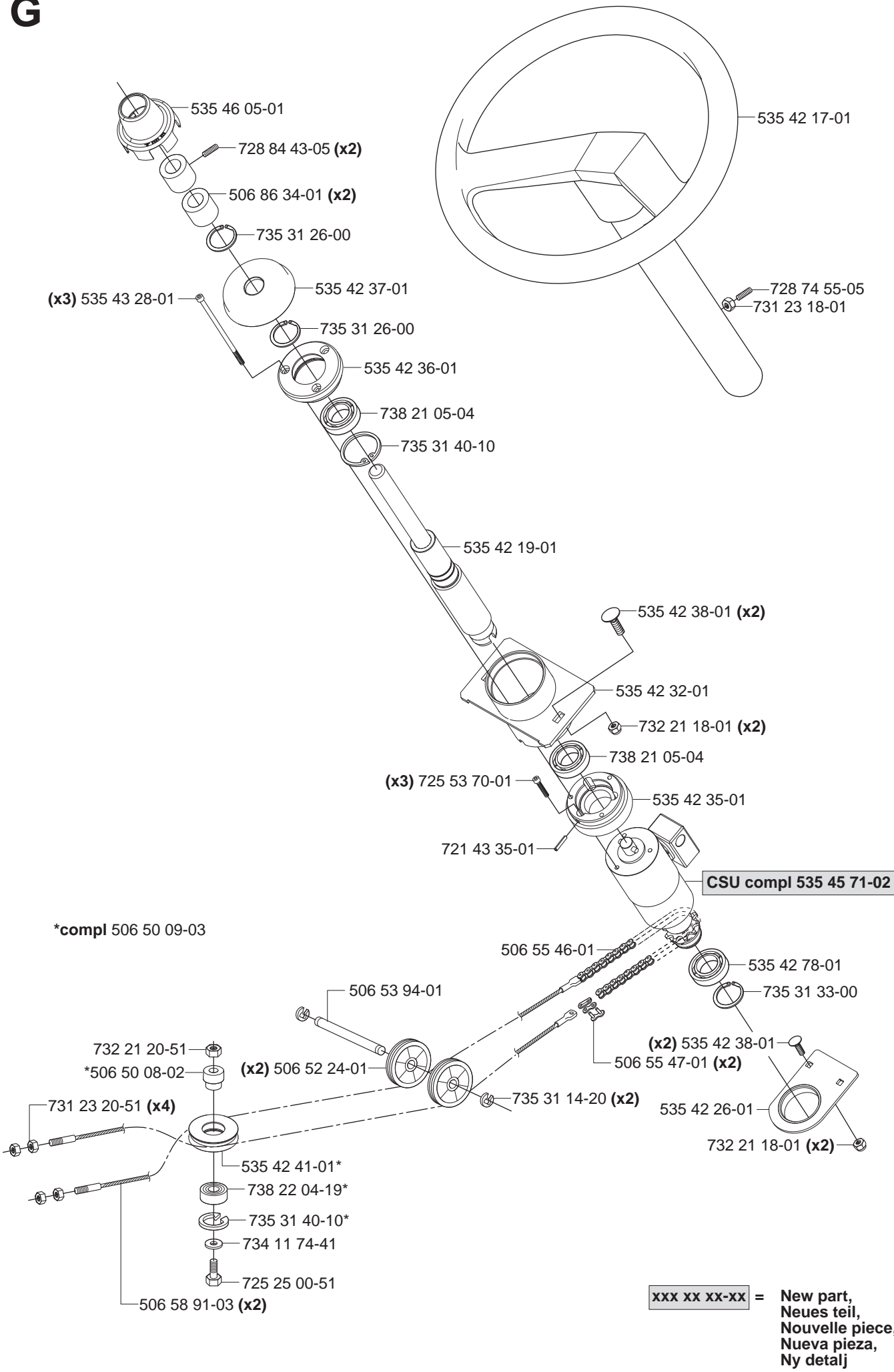


**xxx xx xx-xx = New part,
 Neues teil,
 Nouvelle piece,
 Nueva pieza,
 Ny detalj**

E***compl 544 12 60-01****F*****compl 506 93 24-01**

**xxx xx xx-xx = New part,
Neues teil,
Nouvelle piece,
Nueva pieza,
Ny detalj**

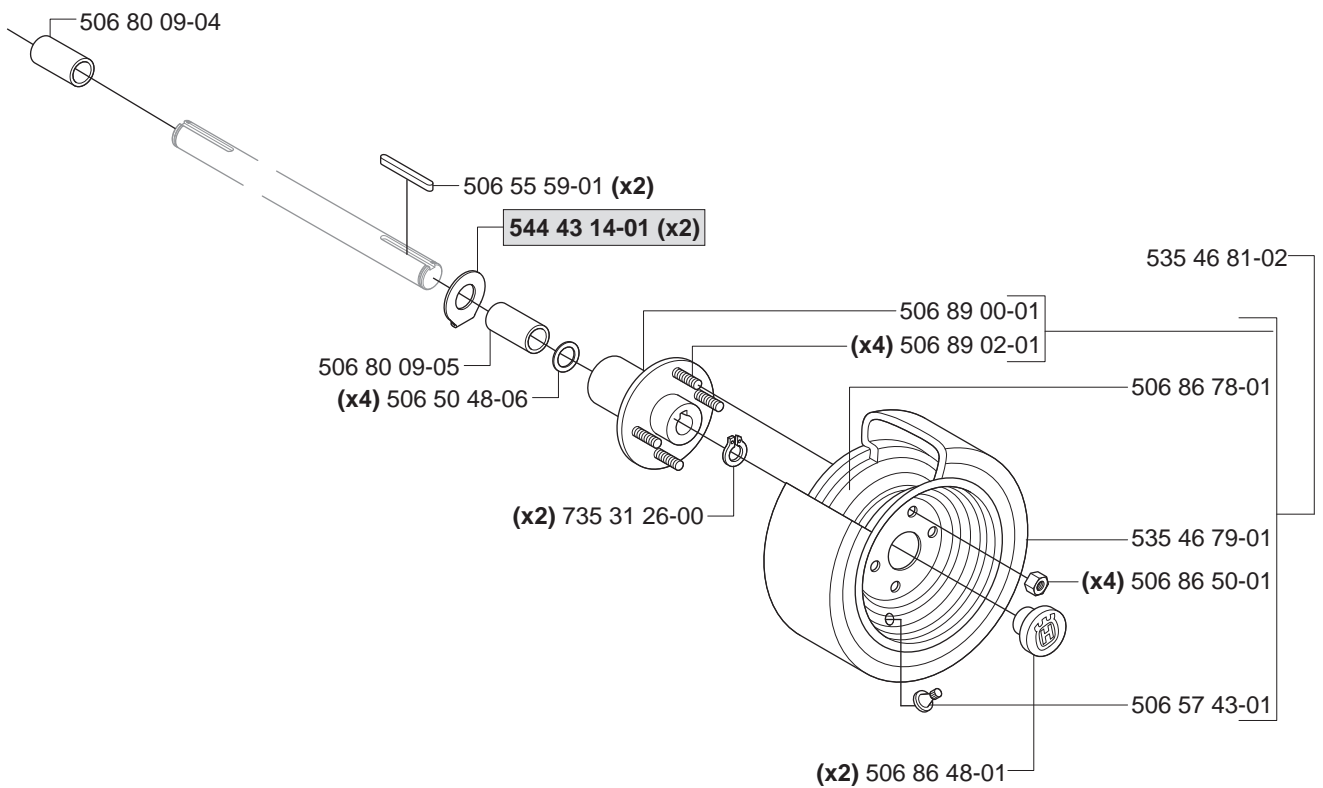
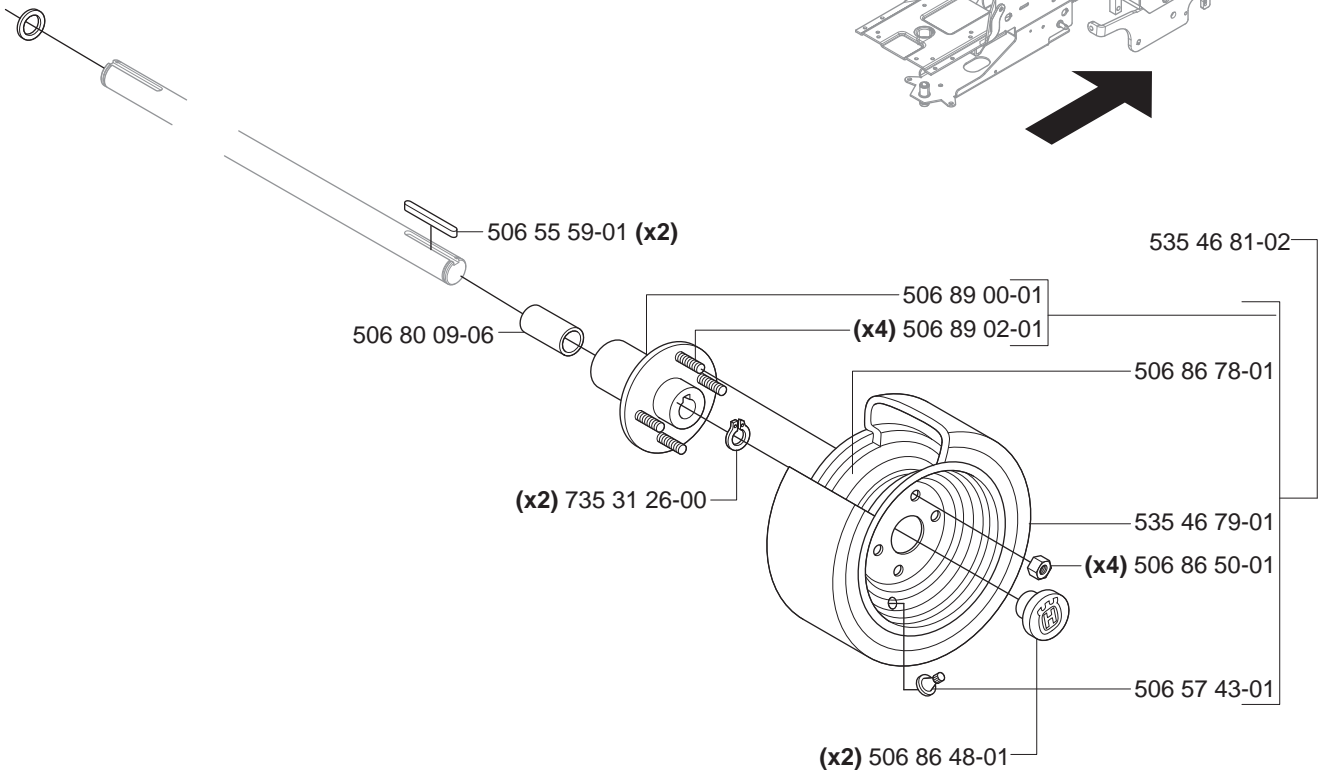
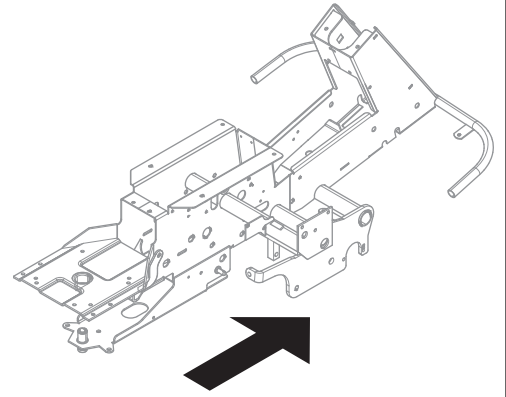
G



*compl 506 50 09-03

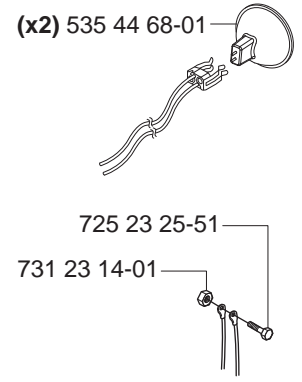
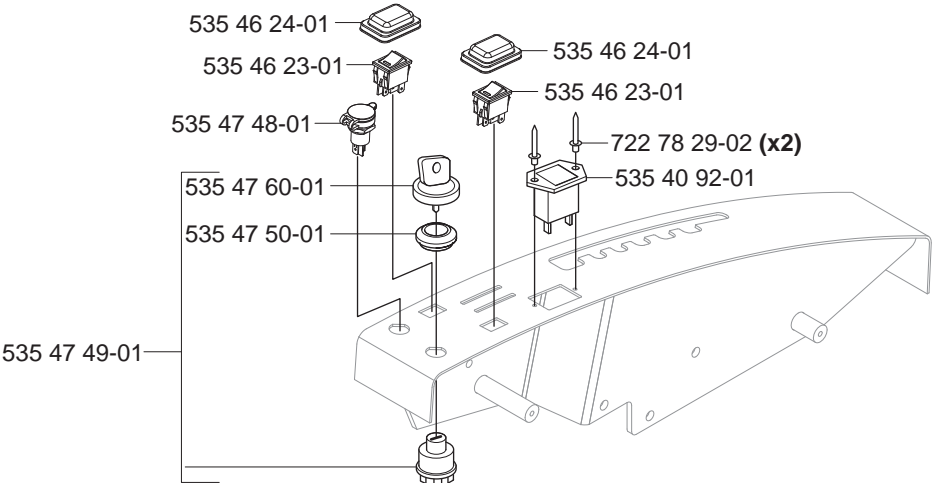
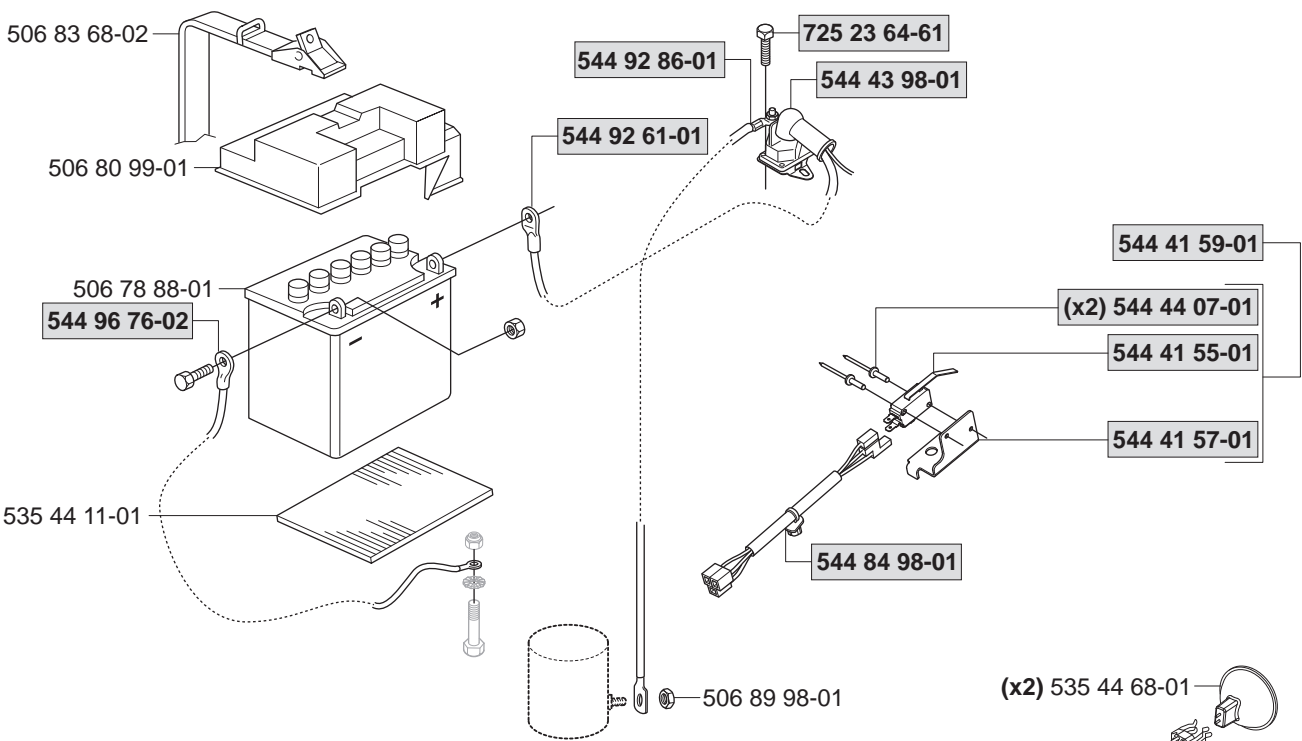
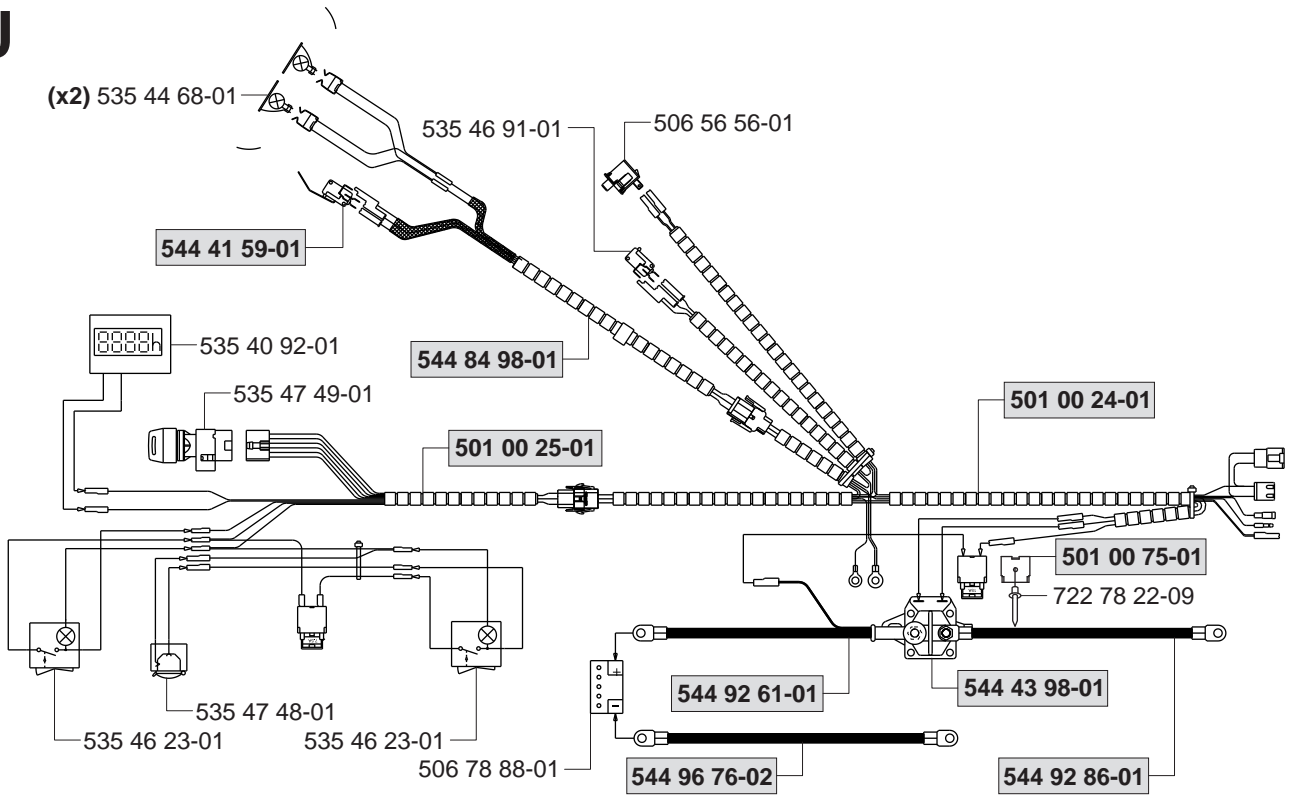
**xxx xx xx-xx = New part,
Neues teil,
Nouvelle piece,
Nueva pieza,
Ny detalj**

H

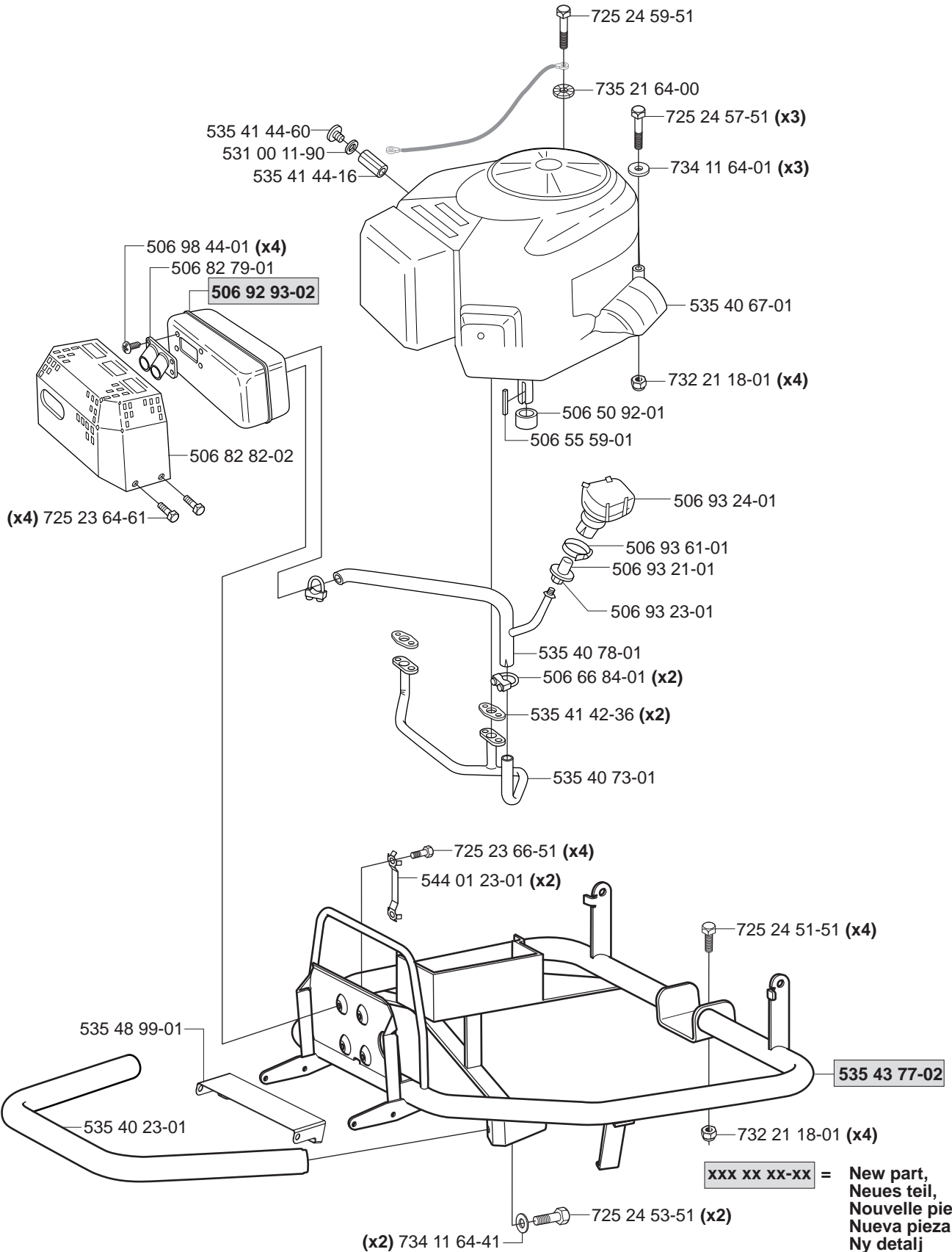


**xxx xx xx-xx = New part,
Neues teil,
Nouvelle piece,
Nueva pieza,
Ny detalj**

J

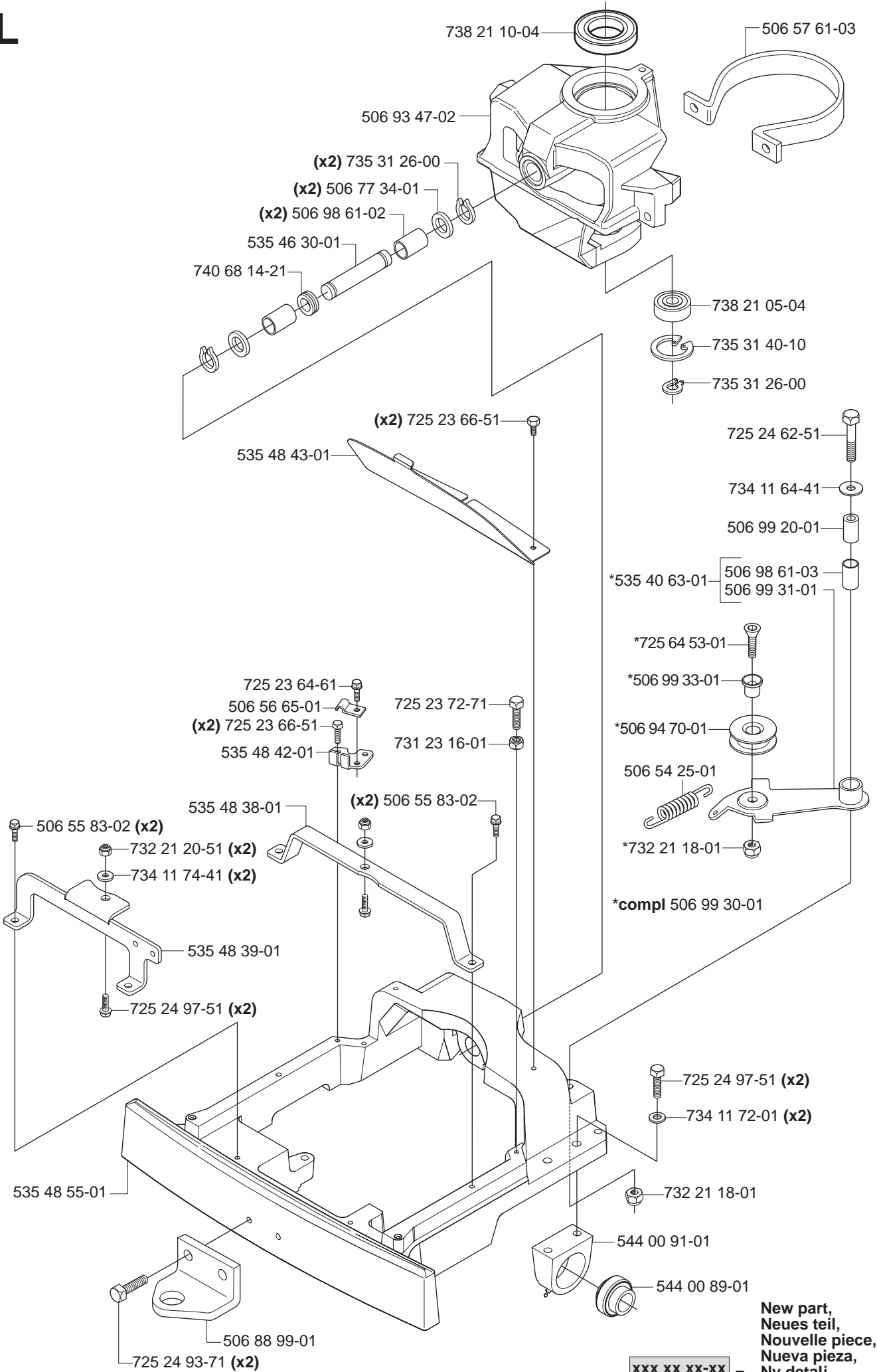


**xxx xx xx-xx = New part,
Neues teil,
Nouvelle piece,
Nueva pieza,
Ny detalj**



xxx xx xx-xx = New part,
 Neues teil,
 Nouvelle piece,
 Nueva pieza,
 Ny detalj

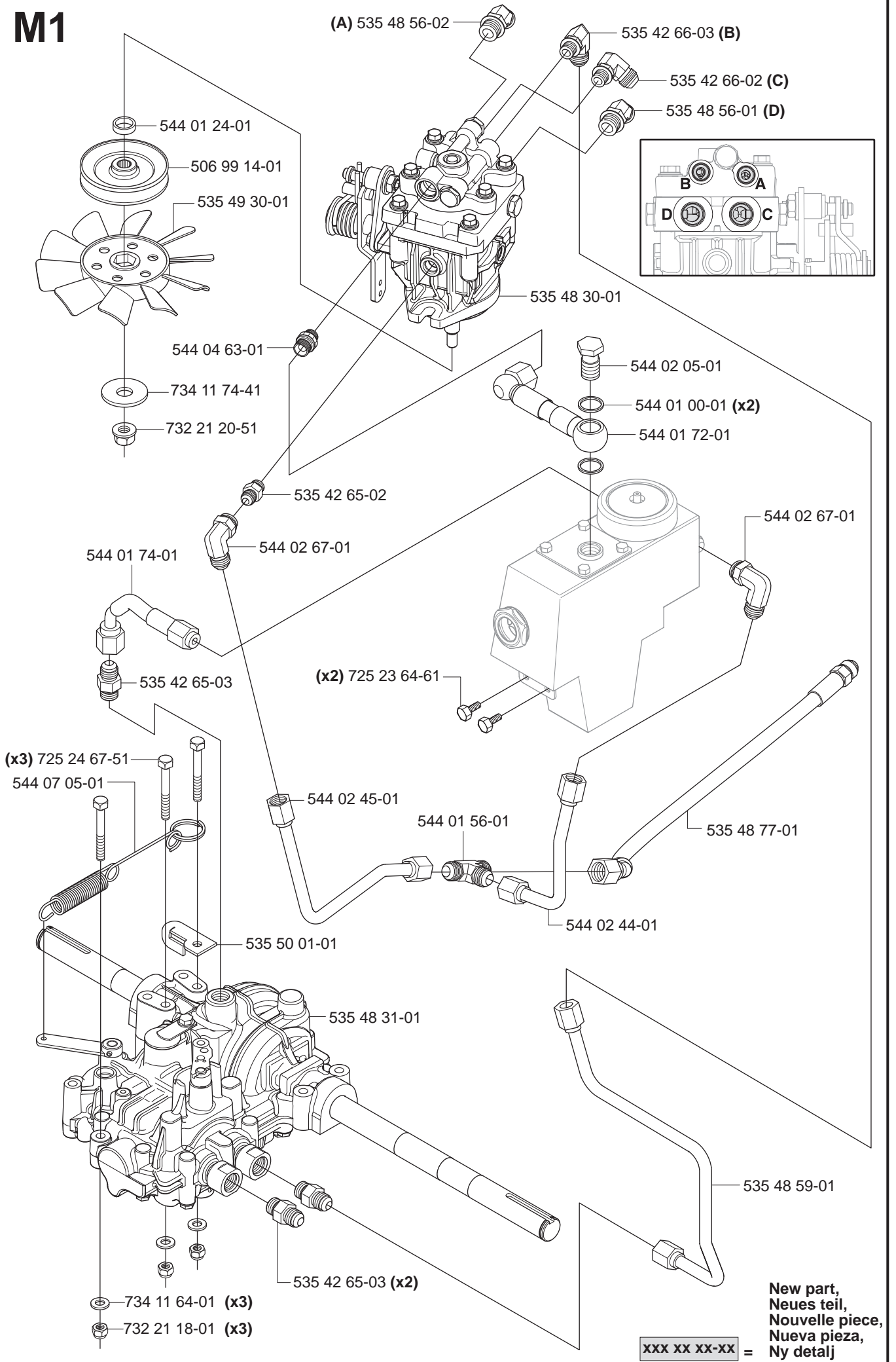
L



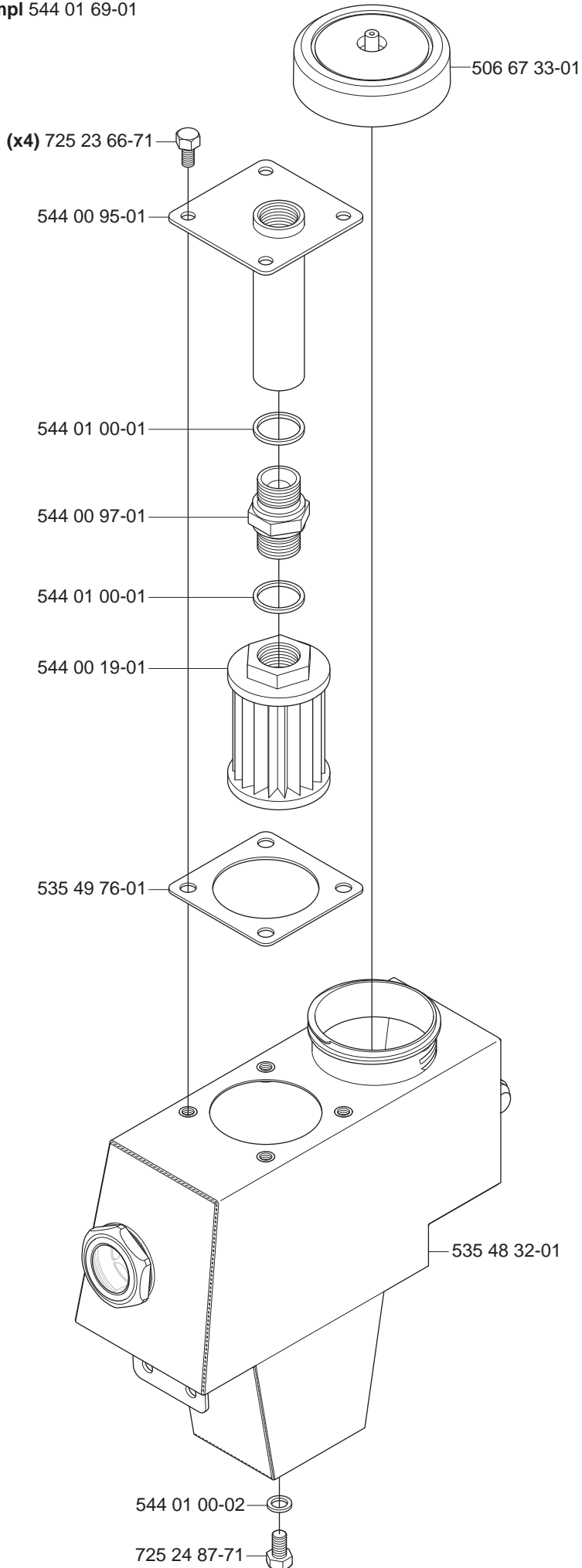
New part,
 Neues teil,
 Nouvelle piece,
 Nueva pieza,
 Ny detalj

xxx xx xx-xx =

M1



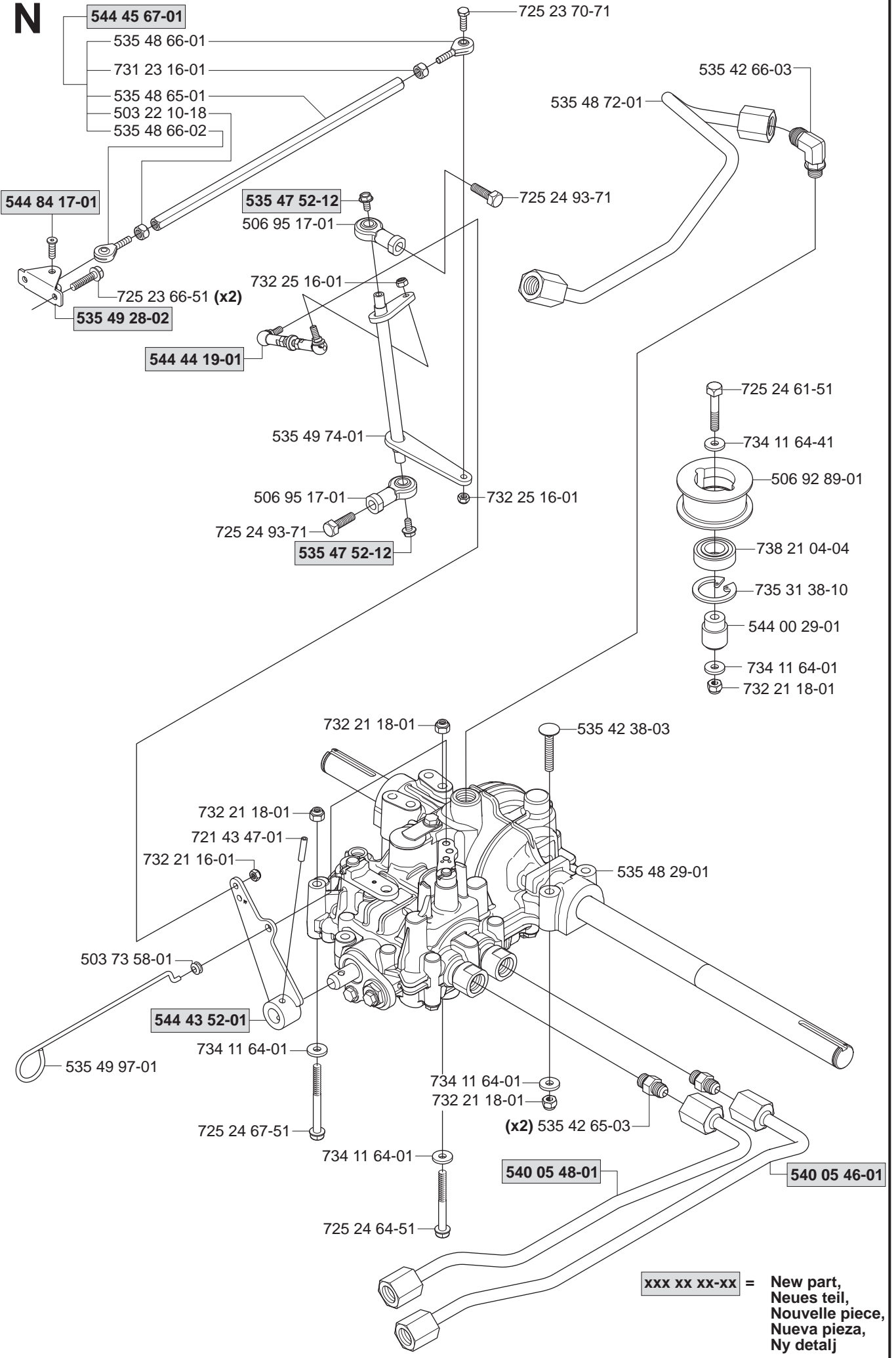
M2 compl 544 01 69-01



New part,
Neues teil,
Nouvelle piece,
Nueva pieza,
Ny detalj

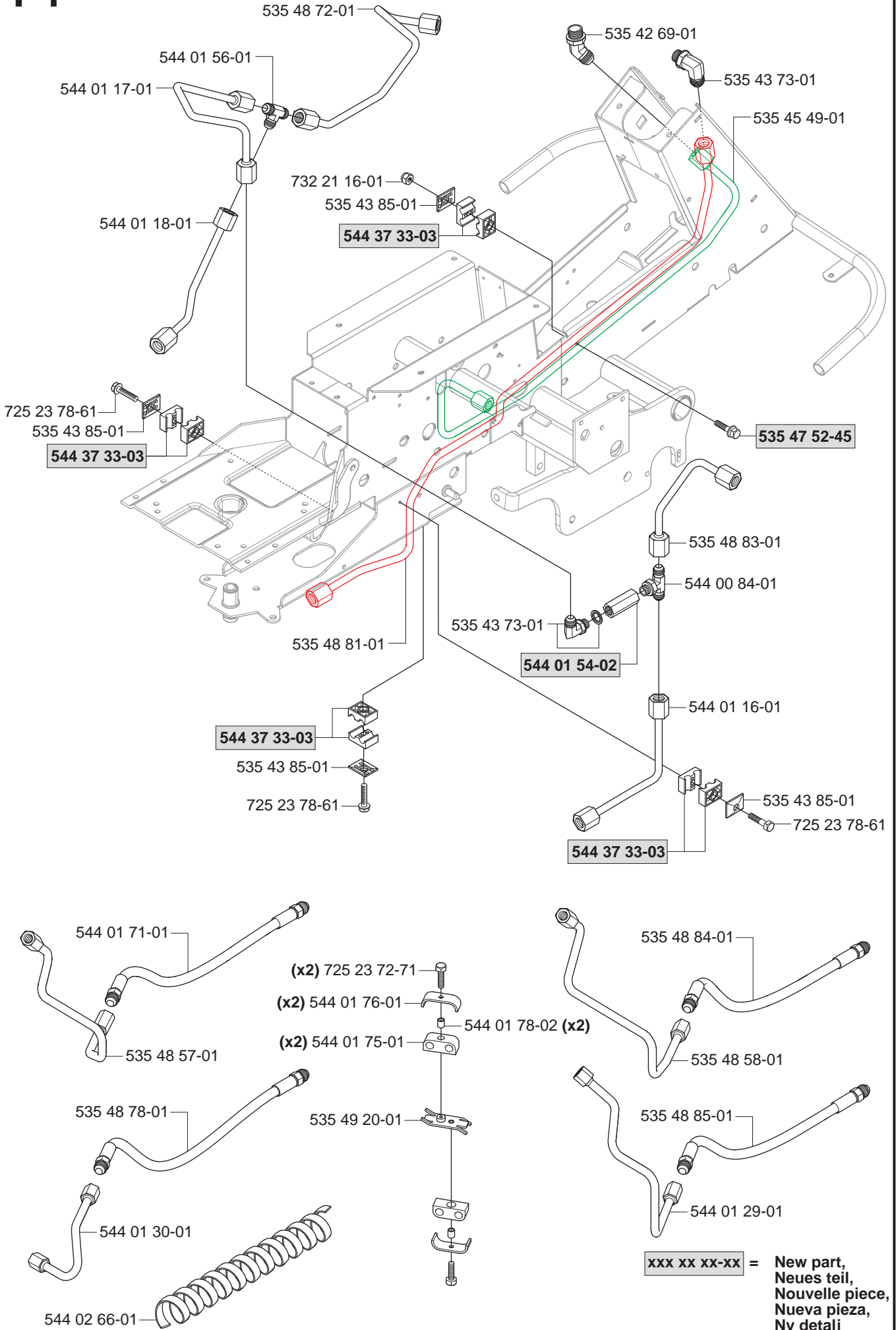
xxx xx xx-xx =

N

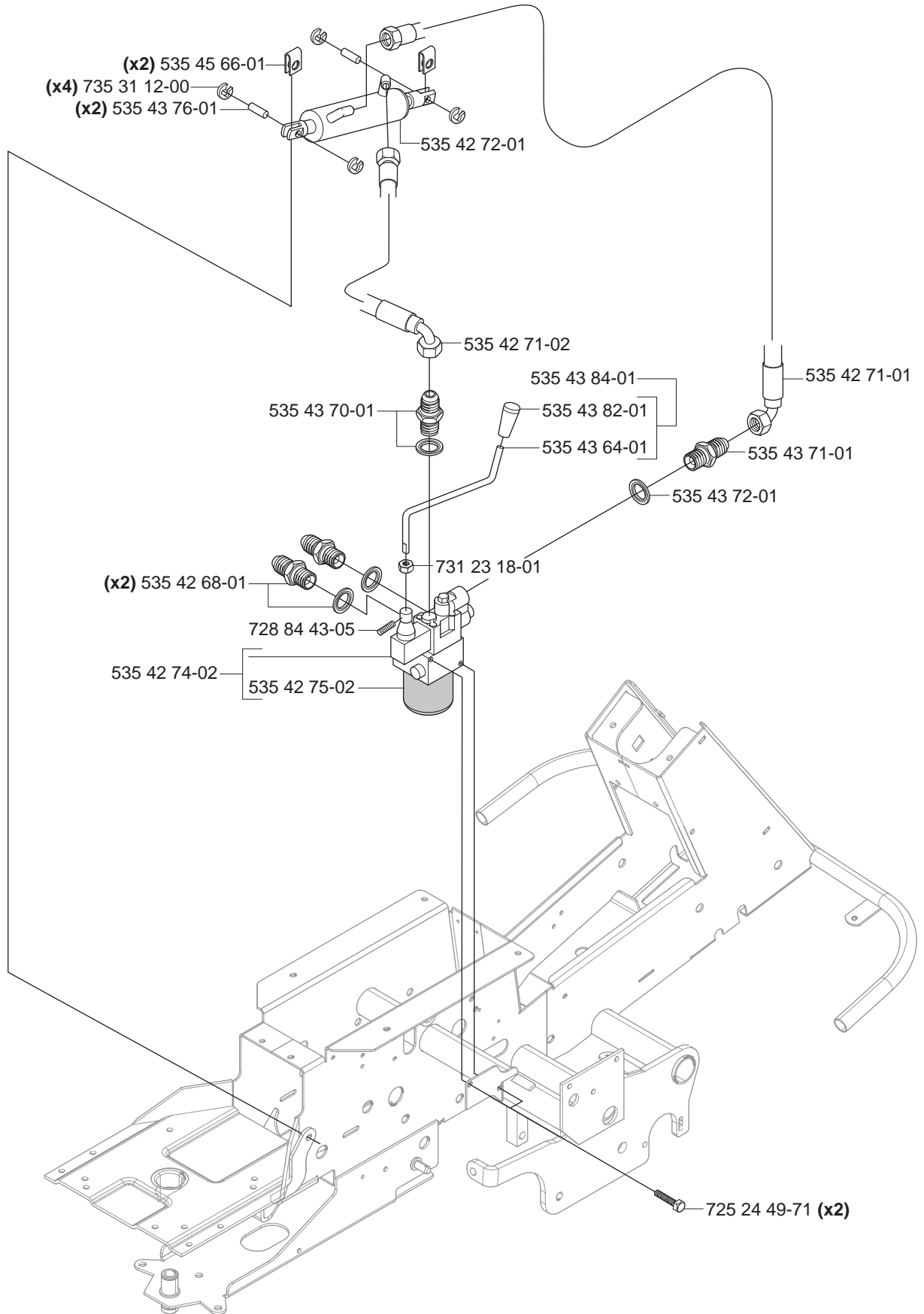


xxx xx xx-xx = New part,
Neues teil,
Nouvelle piece,
Nueva pieza,
Ny detalj

P1

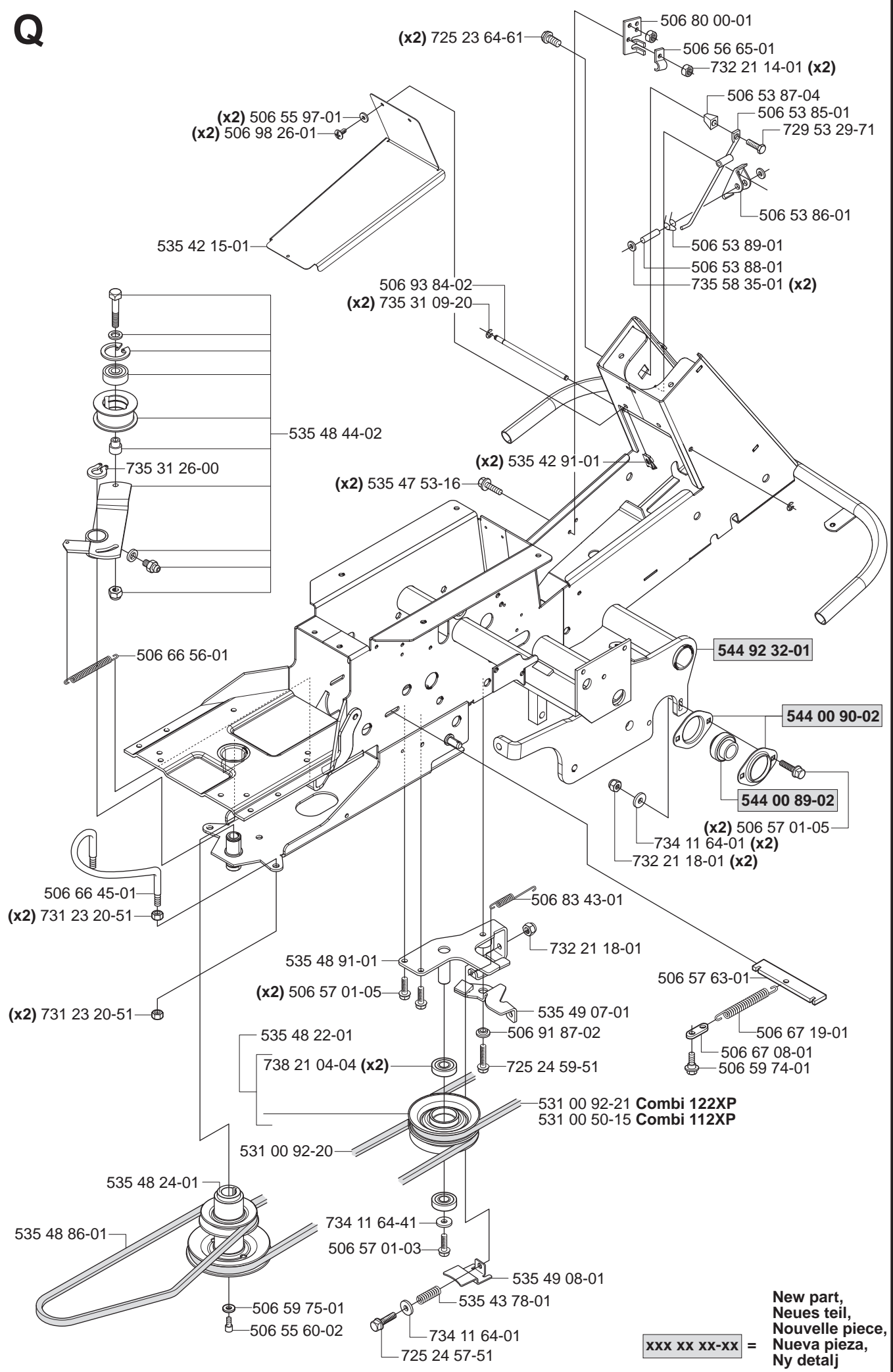


P2



xxx xx xx-xx = New part,
Neues teil,
Nouvelle piece,
Nueva pieza,
Ny detalj

Q



xxx xx xx-xx = New part,
Neues teil,
Nouvelle piece,
Nueva pieza,
Ny detalj

R

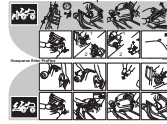
544 21 14-01 (x2)



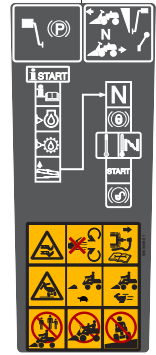
535 46 28-01



506 97 97-01



Warning
506 94 48-01



506 58 45-01



506 89 33-01



506 89 34-01



535 43 20-02



506 96 83-01



506 89 35-01 (x2)



535 44 99-01



535 41 31-01



535 50 51-01



535 45 01-01 



544 25 01-01

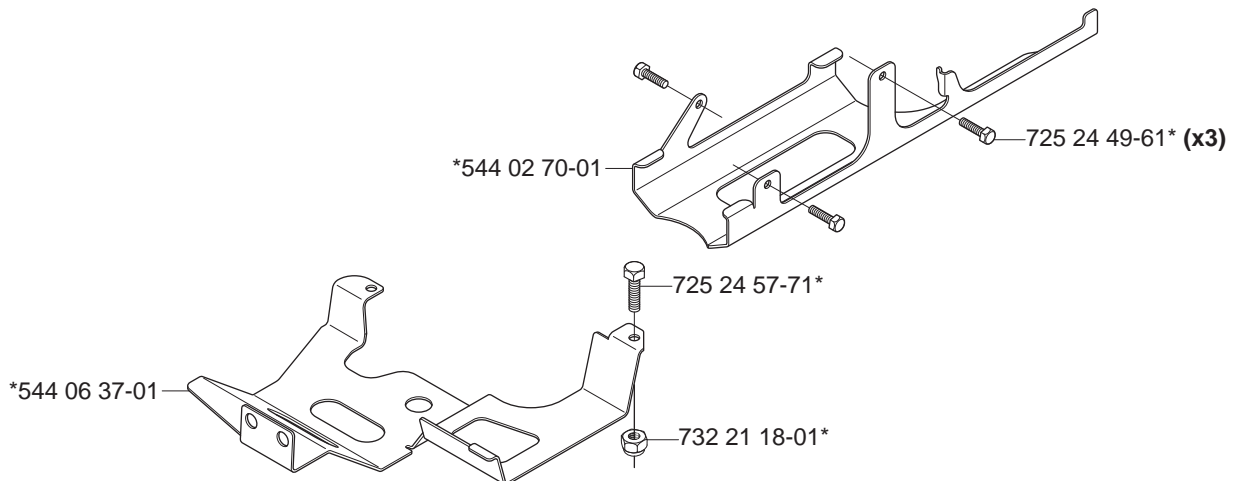
 535 45 01-01

544 25 01-02



S

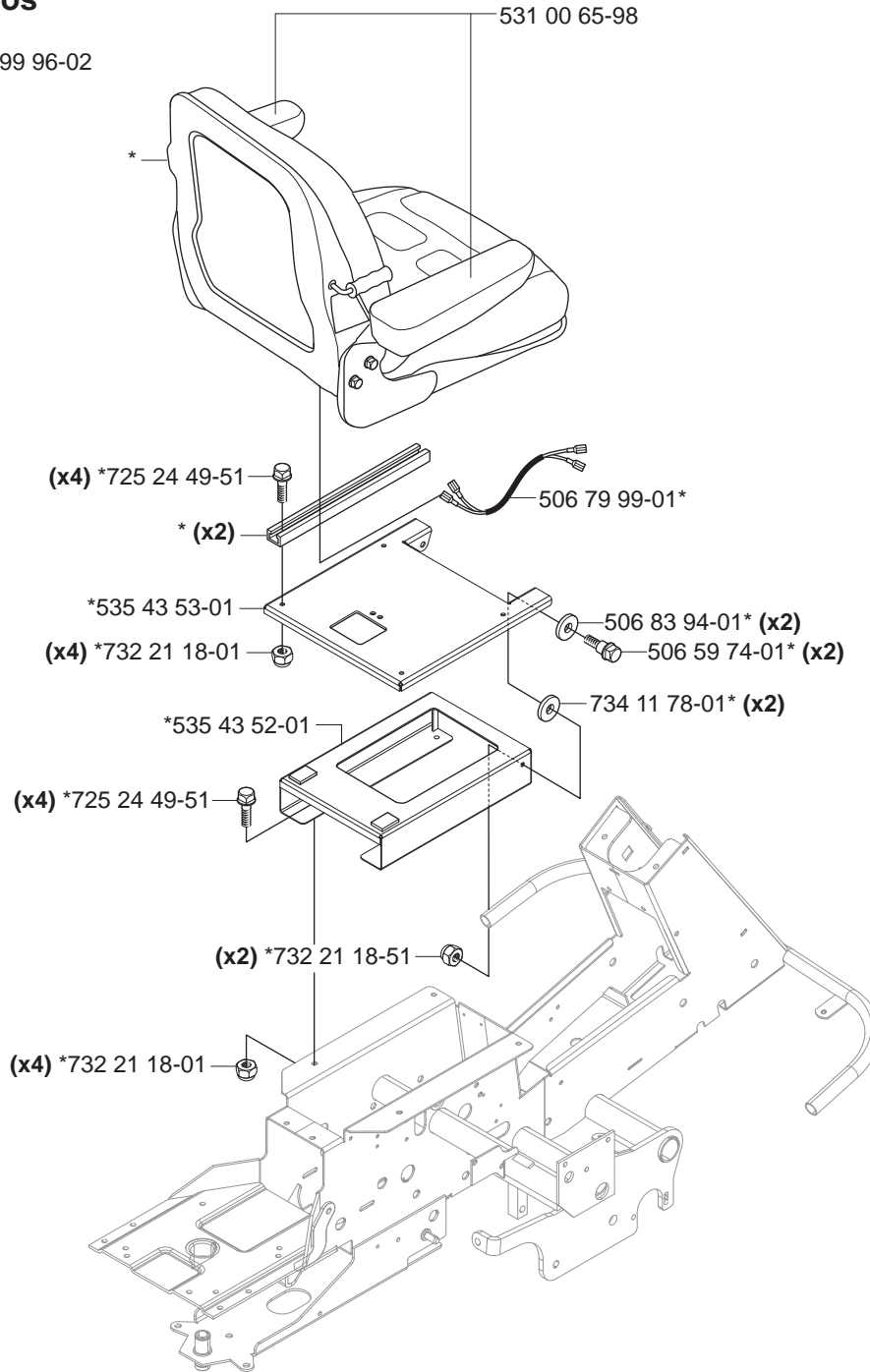
*compl 544 06 93-01



xxx xx xx-xx = New part,
Neues teil,
Nouvelle piece,
Nueva pieza,
Ny detalj

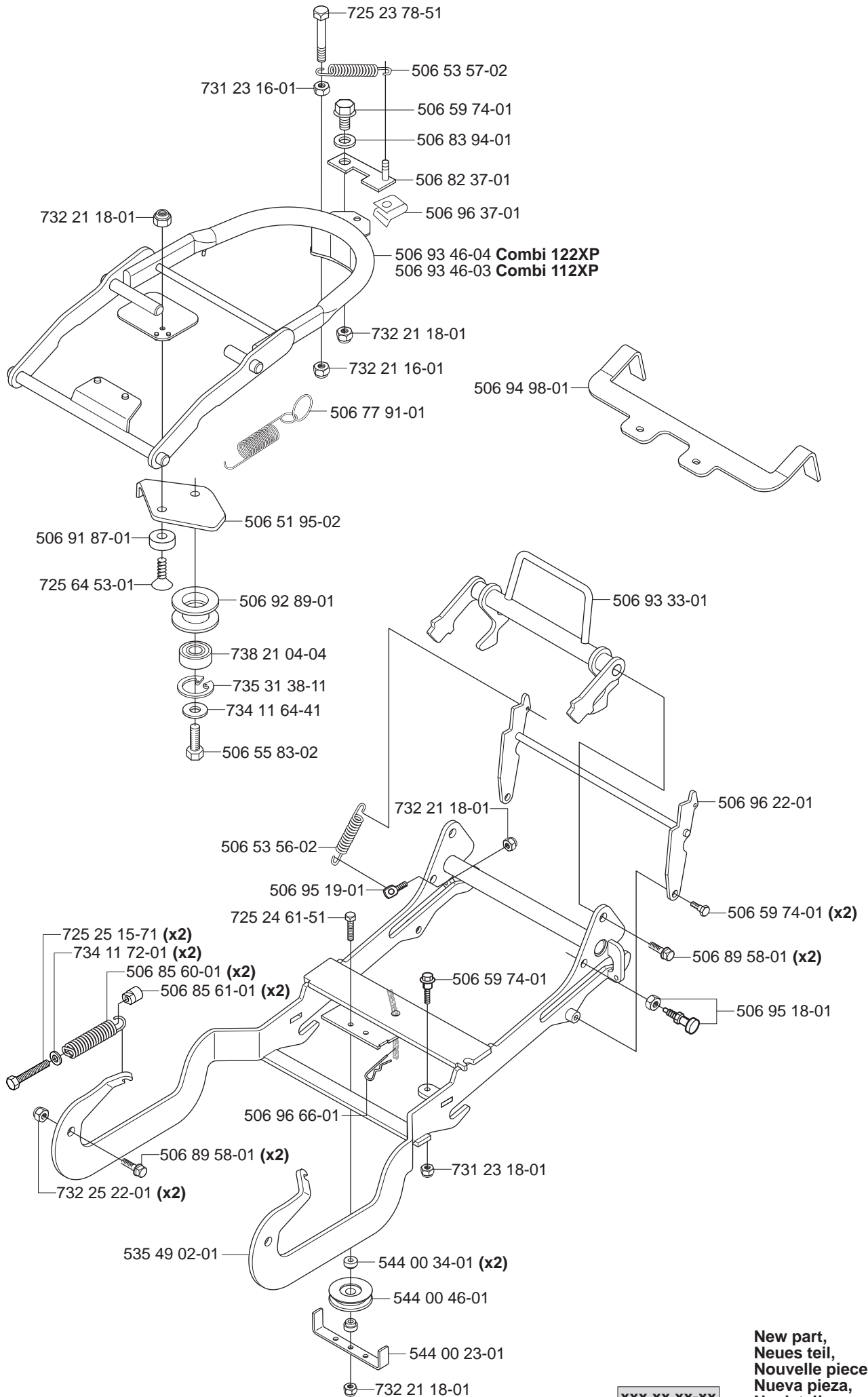
T Accessories
 Zubehöre
 Accessoires
 Acessorios
 Tillbehör

*compl 964 99 96-02



xxx xx xx-xx = New part,
 Neues teil,
 Nouvelle piece,
 Nueva pieza,
 Ny detalj

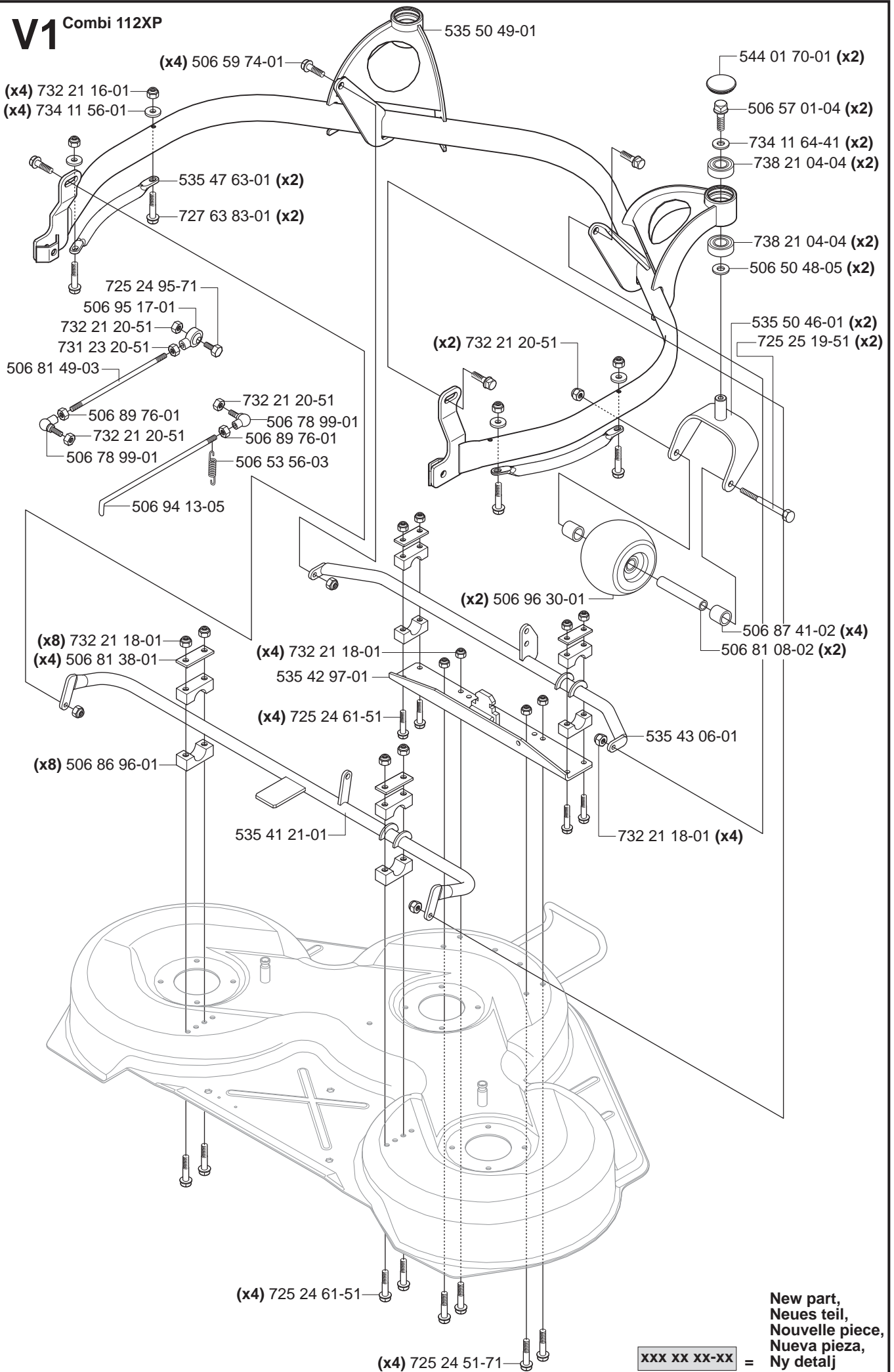
U



**New part,
Neues teil,
Nouvelle piece,
Nueva pieza,
Ny detalj**

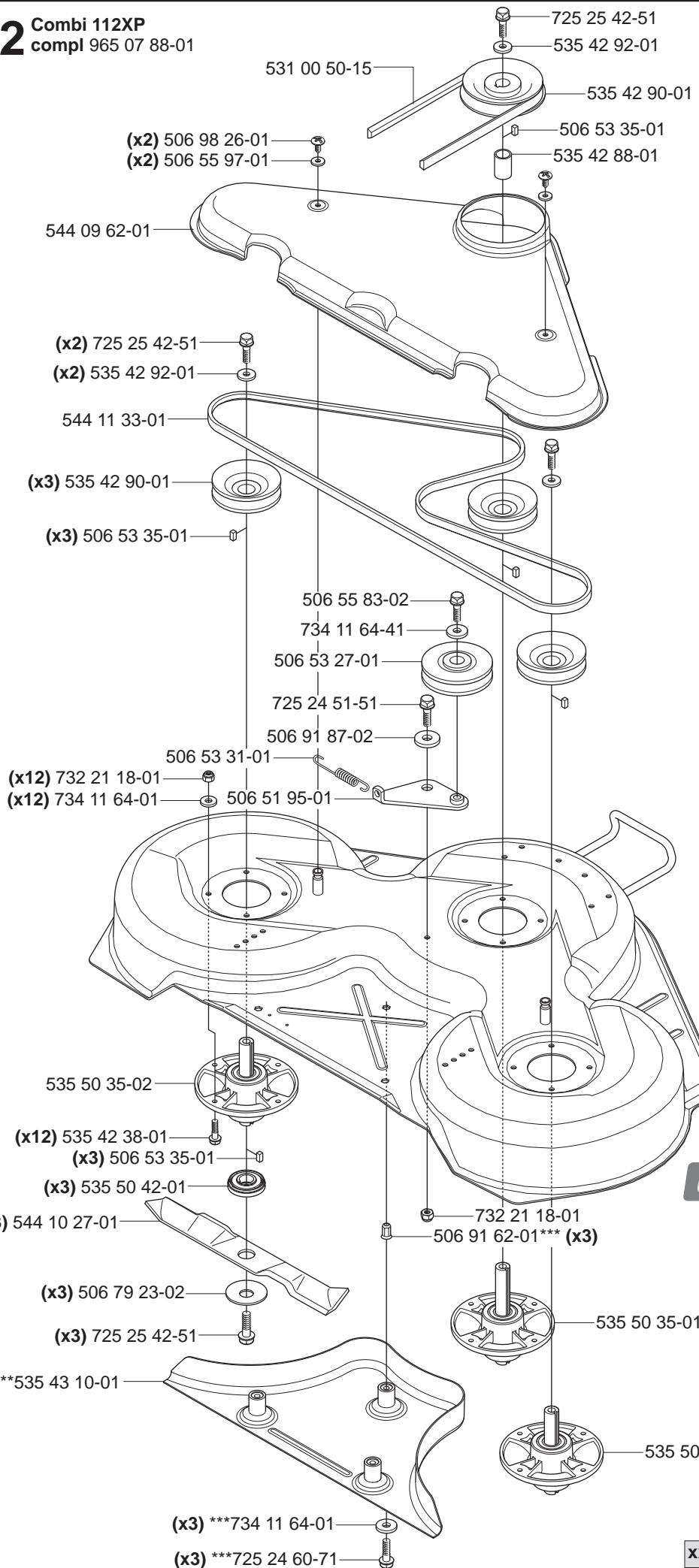
xxx xx xx-xx =

V1 Combi 112XP

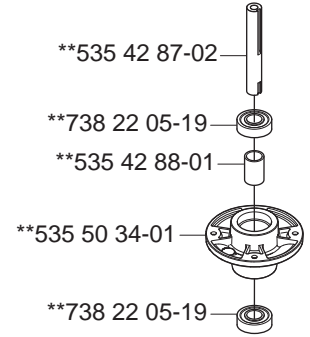


New part,
 Neues teil,
 Nouvelle piece,
 Nueva pieza,
 Ny detalj

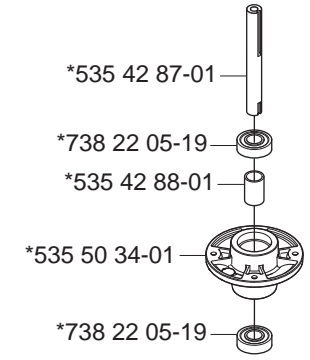
V2 Combi 112XP
compl 965 07 88-01



Yttre.
Outer.
Exterieur.
Äusser.
Ulko.
**compl 535 50 35-02 (x2)



Mitten.
Centre.
Centre.
Zentrum.
Keski.
*compl 535 50 35-01



***compl 544 11 30-03

Combi 112XP

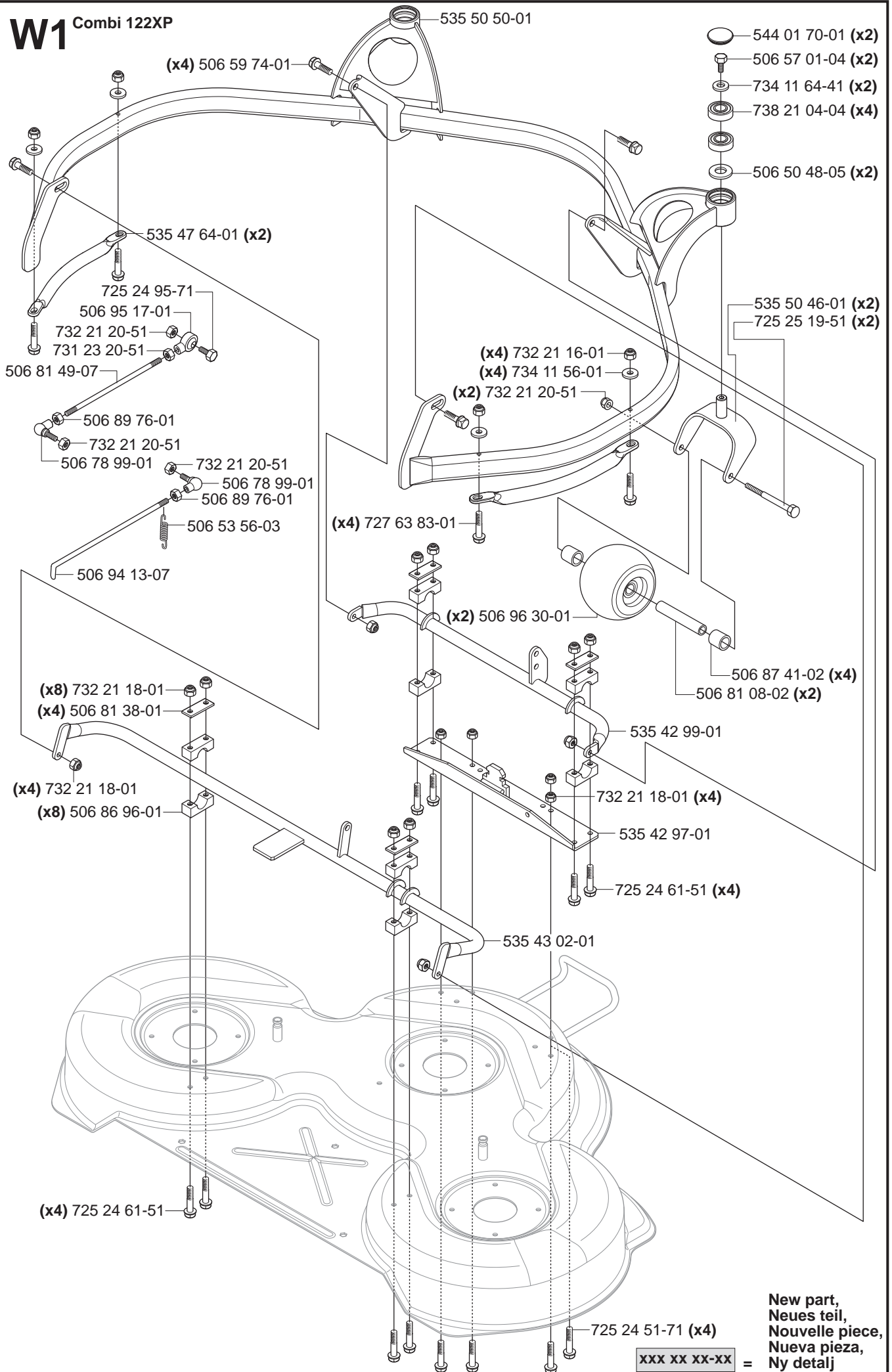


- 535 43 74-01
- 506 78 97-01
- 506 92 90-01
- 535 50 35-01
- 535 50 35-02

New part,
Neues teil,
Nouvelle piece,
Nueva pieza,
Ny detalj

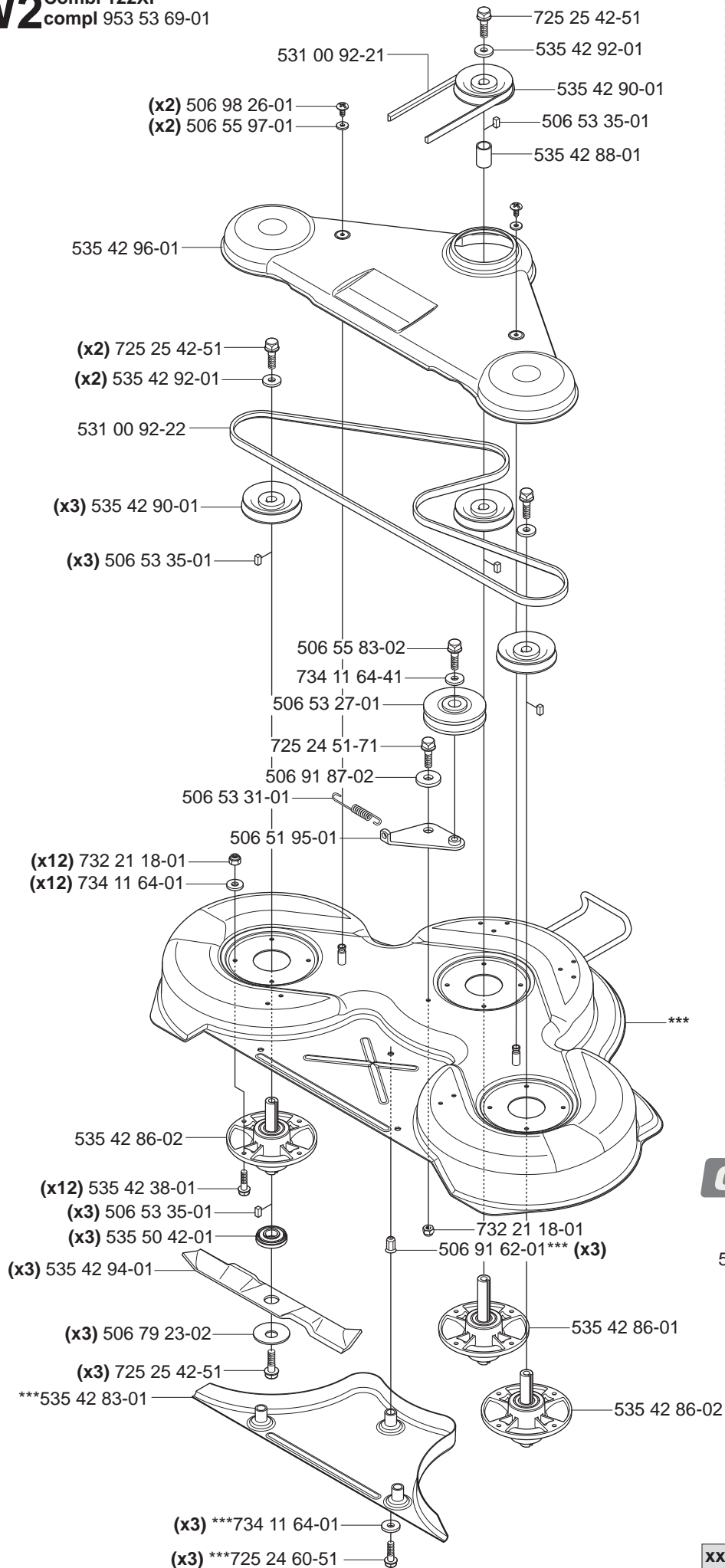
XXX XX XX-XX =

W1 Combi 122XP

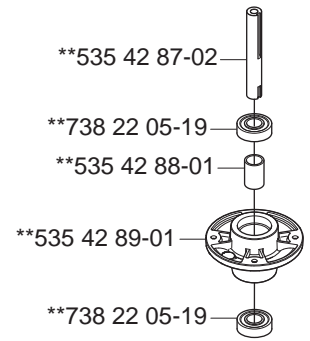


New part,
Neues teil,
Nouvelle piece,
Nueva pieza,
Ny detalj

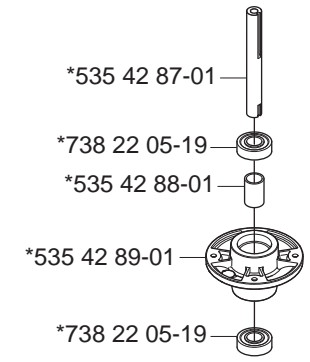
W2 Combi 122XP
compl 953 53 69-01



Yttre.
Outer.
Exterieur.
Äusser.
Ulko.
**compl 535 42 86-02 (x2)




Mitten.
Centre.
Centre.
Zentrum.
Keski.
*compl 535 42 86-01





***compl 535 43 37-01

544 23 81-07

Combi 122XP

535 43 74-01 

506 78 97-01 

506 92 90-01 

New part,
Neues teil,
Nouvelle piece,
Nueva pieza,
Ny detalj

xxx xx xx-xx =